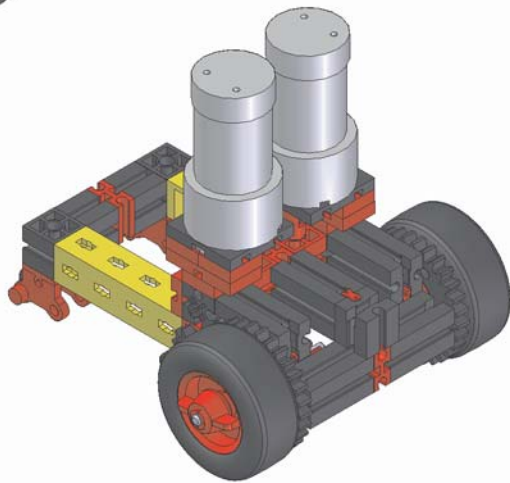
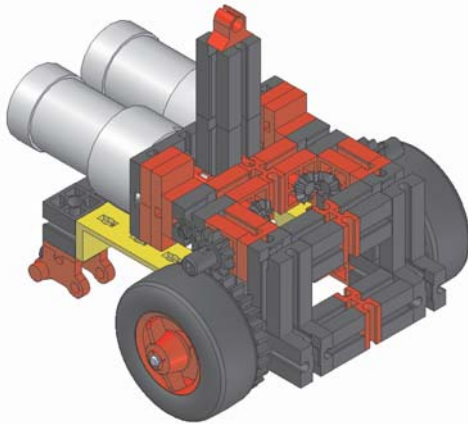


POWER BASIC



POWER BASIC



40000 Čakovec,
T. Goričanca 2
tel: 040/364-445
fax:040/364-230

WEB: <http://www.didakta.hr>
E-mail: didakta@ck.t-com.hr




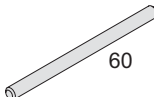
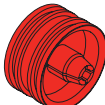
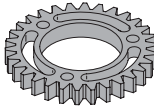

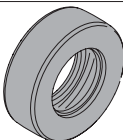
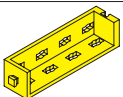
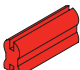


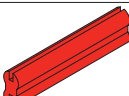
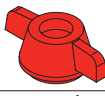

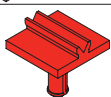
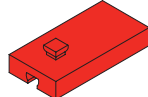


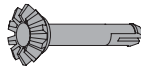
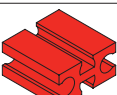

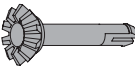

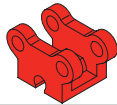
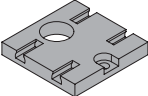
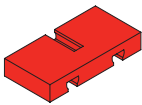
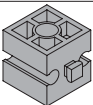
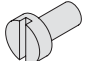
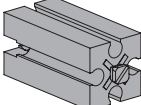
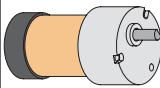
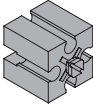

fischertechnik 

20

20

POWER BASIC

ELEMENTI

2		31023	6		32882	3		35969
2		31032	2		32883	2		36264
2		31058	2		32913	2		36297
1		31060	2		35031	2		36573
2		31061	2		35033	4		37237
2		31124	2		35049	6		37238
2		31690	2		35061	4		37468
6		32064	4		35090	1		38423
2		32085	2		35142	2		38428
2		32321	2		35214			
7		32879	2		35481			
7		32881	2		35945			

1

x 1 - 32883

x 1 - 32913

2

x 1 - 31058

x 1 - 36264

x 2 - 35031

x 1 - 31032

60

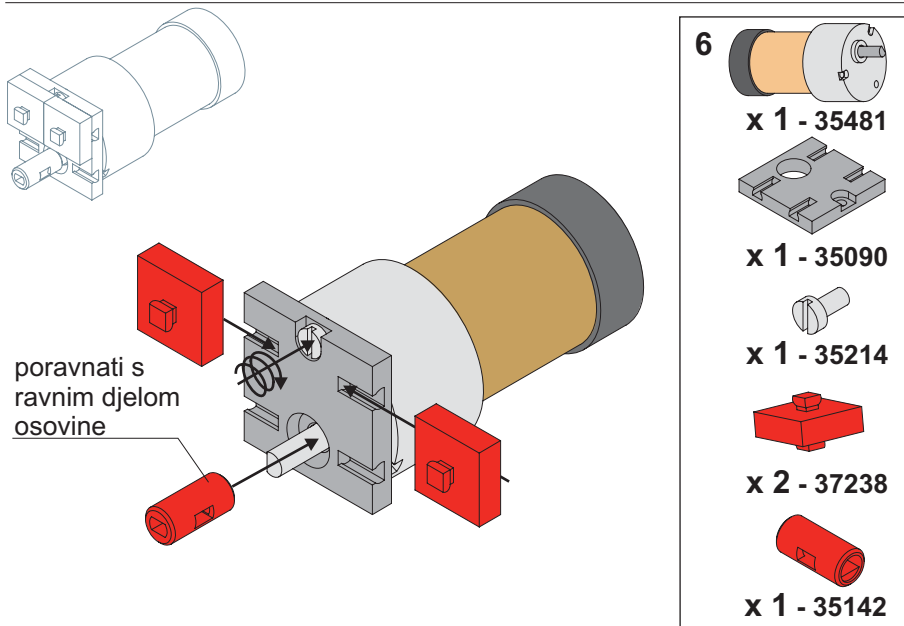
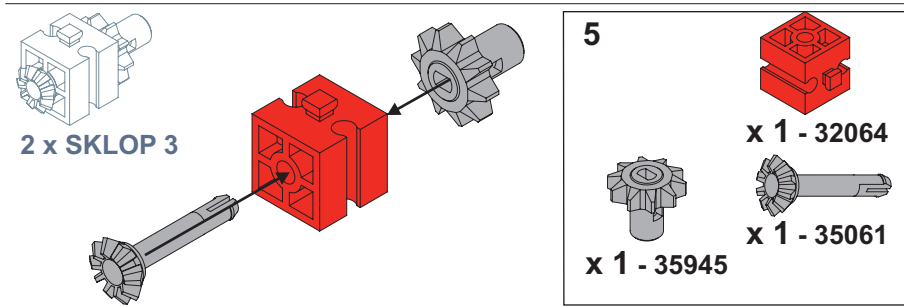
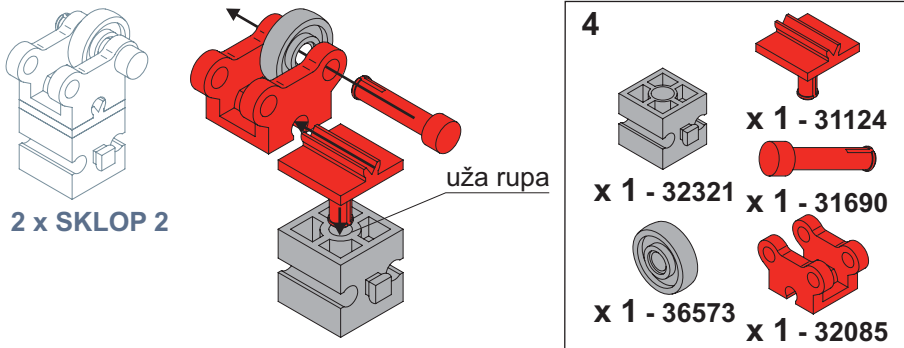
leptir matica sakrivena u kotaču

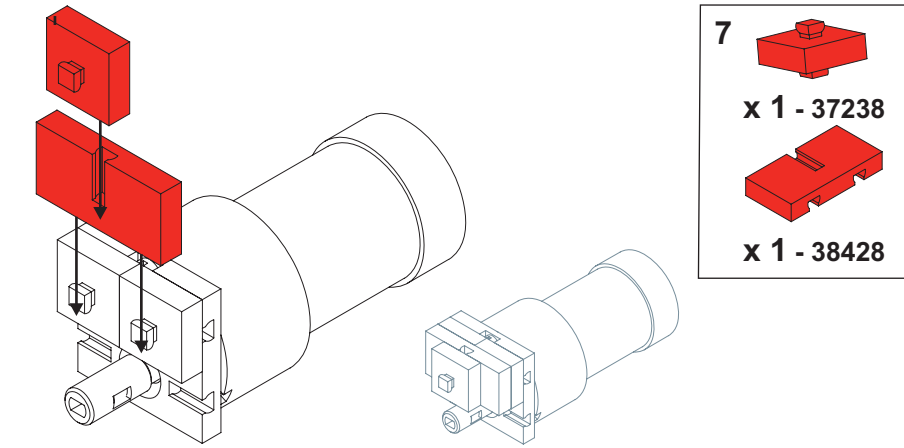
udaljenost na koju učvrstite zupčanik


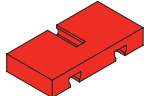
3

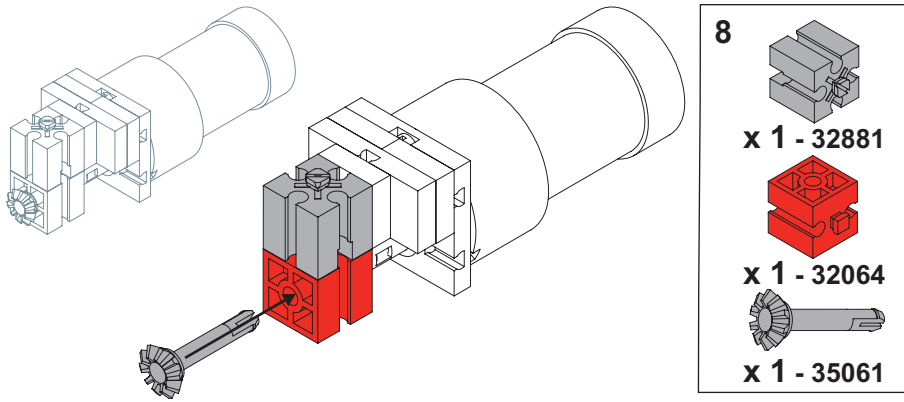
x 1 - 35033

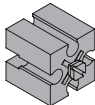

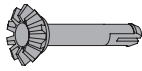
2 x SKLOP 1

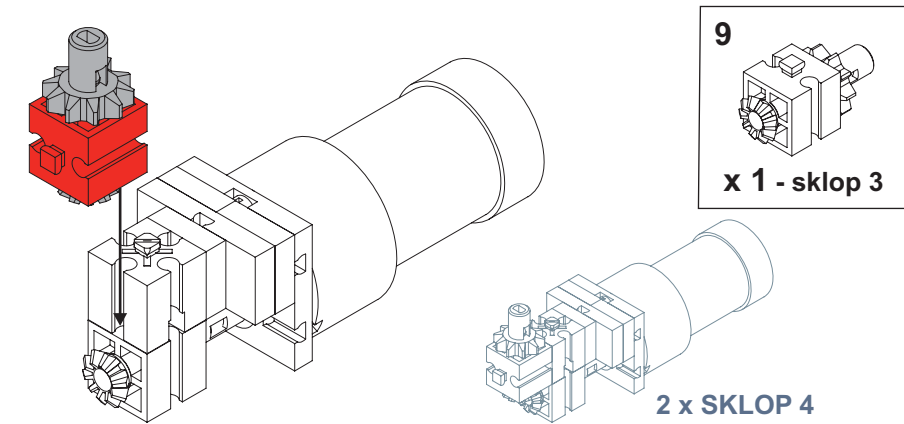


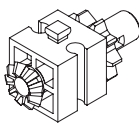


- 7** 
x 1 - 37238
- 
x 1 - 38428



- 8** 
x 1 - 32881
- 
x 1 - 32064
- 
x 1 - 35061

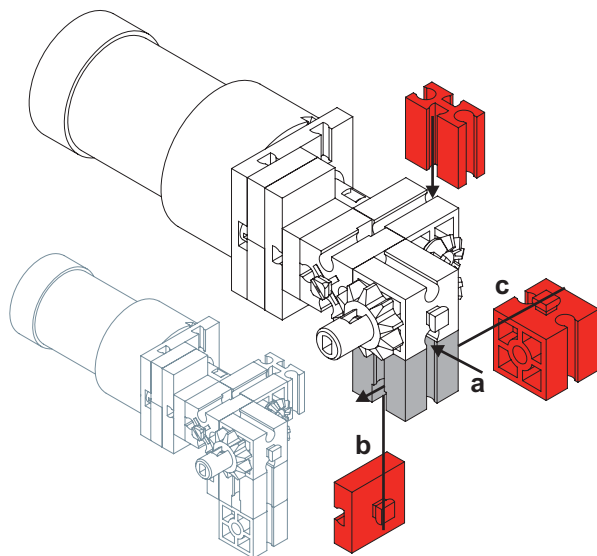


- 9** 
x 1 - sklop 3

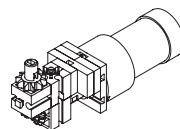
2 x SKLOP 4

MODEL - A
LIJEVI SKLOP MOTORA (L)

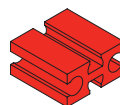
4



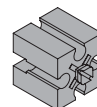
10



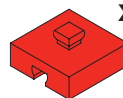
x 1 - sklop 4



x 1 - 37468



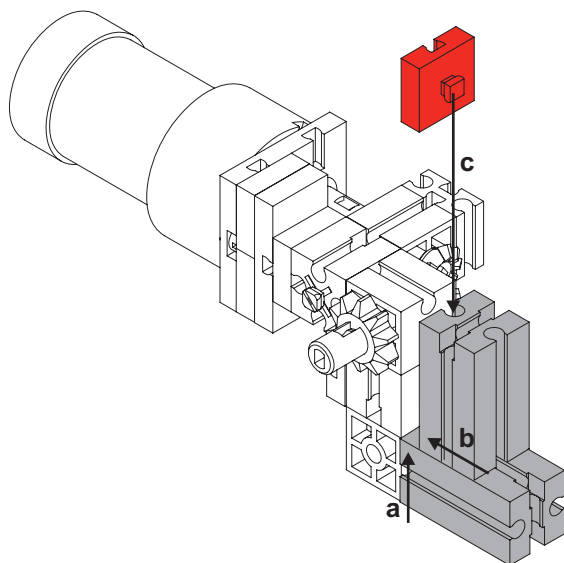
x 1 - 32881



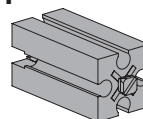
x 1 - 37237



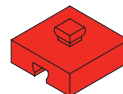
x 1 - 322064



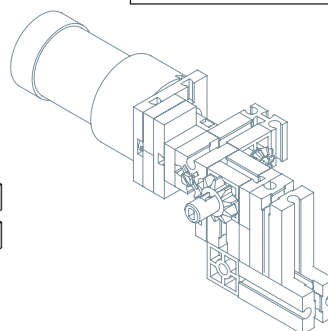
11



x 2 - 32879

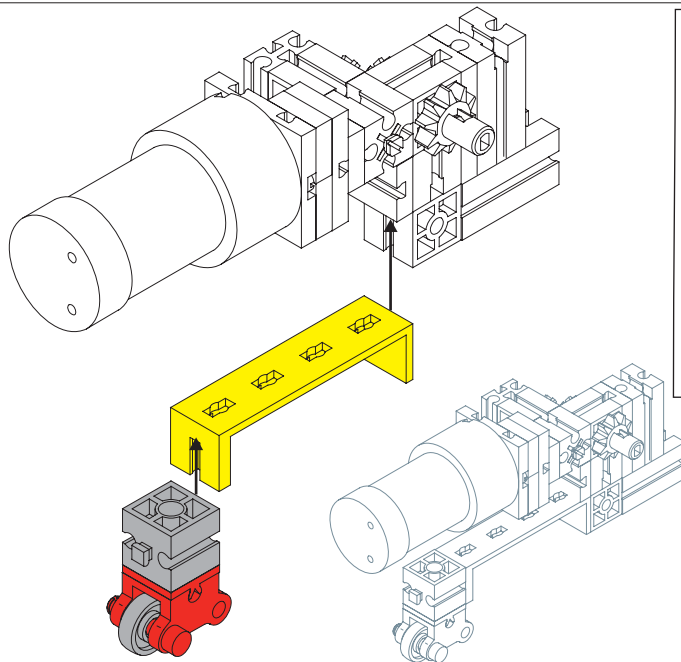


x 1 - 37237

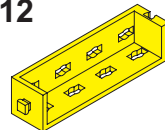


MODEL - A

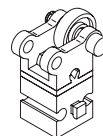
5



12

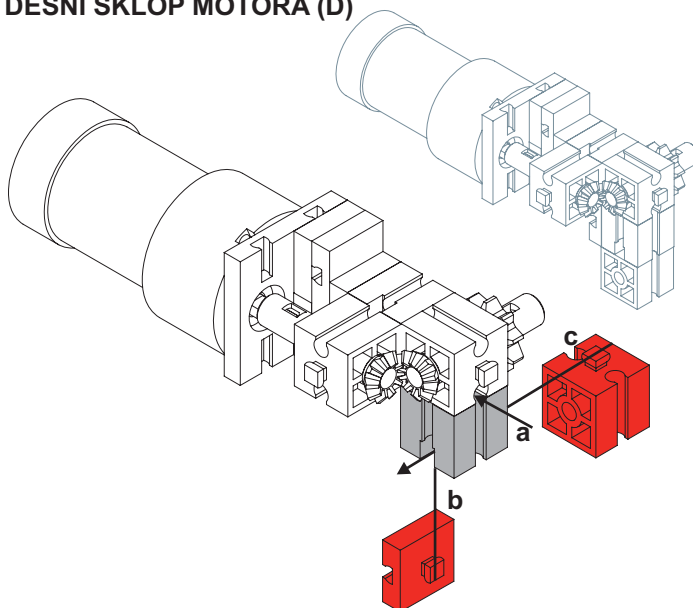


x 1 - 36297

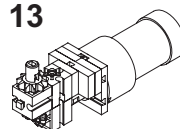


x 1 - sklop 2

DESNI SKLOP MOTORA (D)



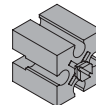
13



x 1 - sklop 4



x 1 - 32064



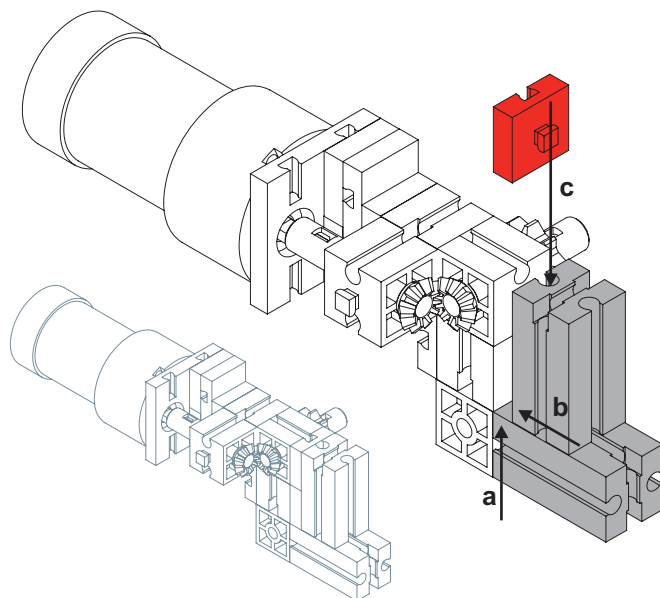
x 1 - 32881



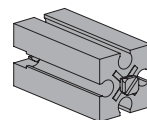
x 1 - 37237

MODEL - A

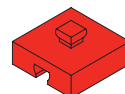
6



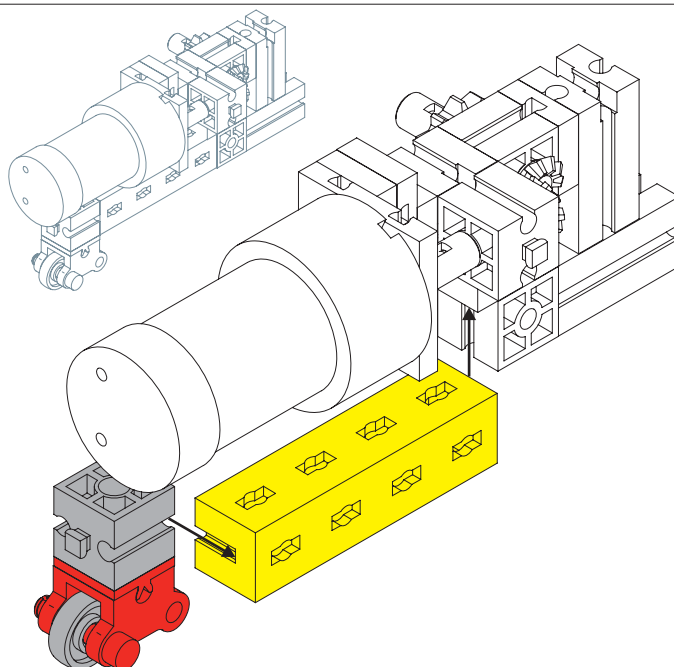
14



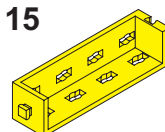
x 2 - 32879



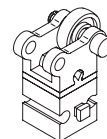
x 1 - 37237



15



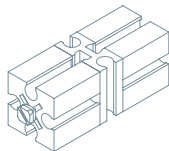
x 1 - 36297



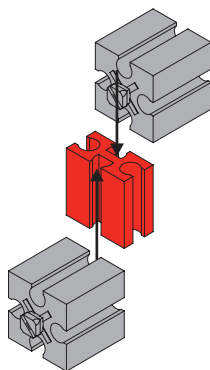
x 1 - sklop 2

MODEL - A

7



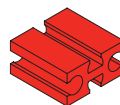
3 x SKLOP 5



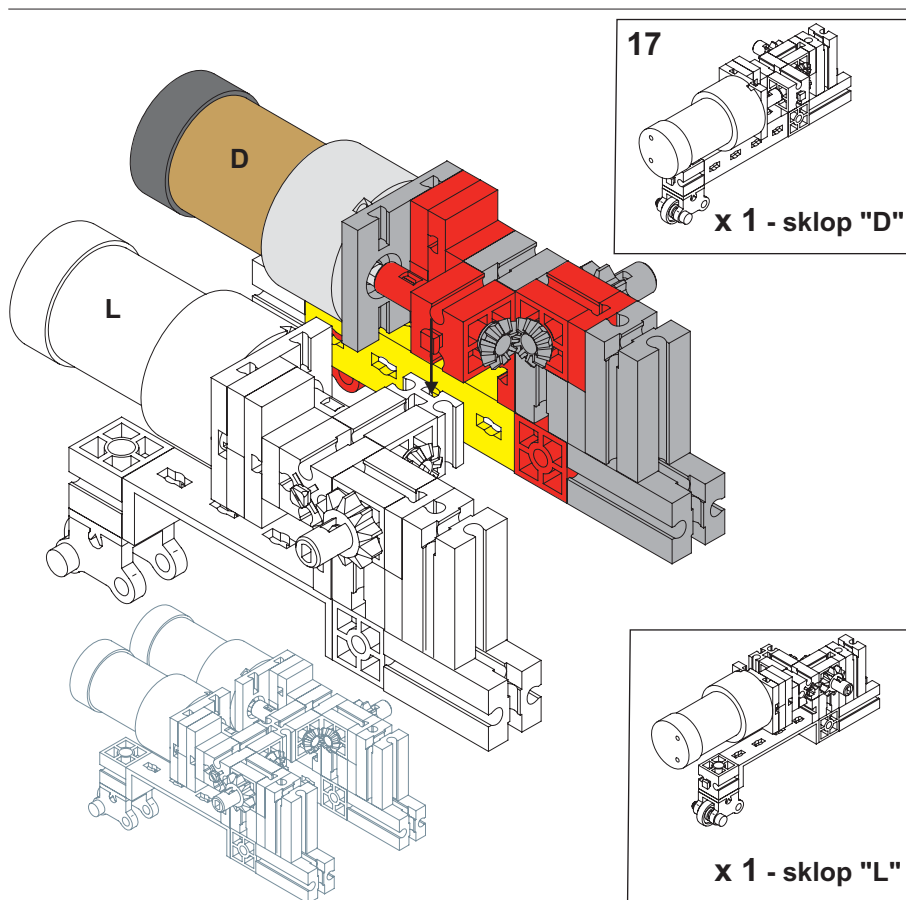
16



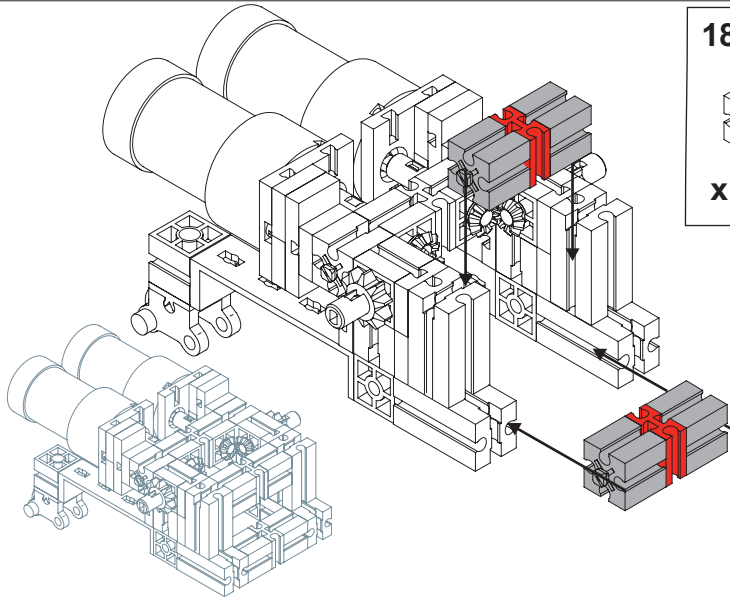
x 2 - 32882



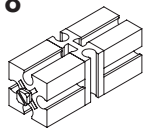
x 1 - 37468



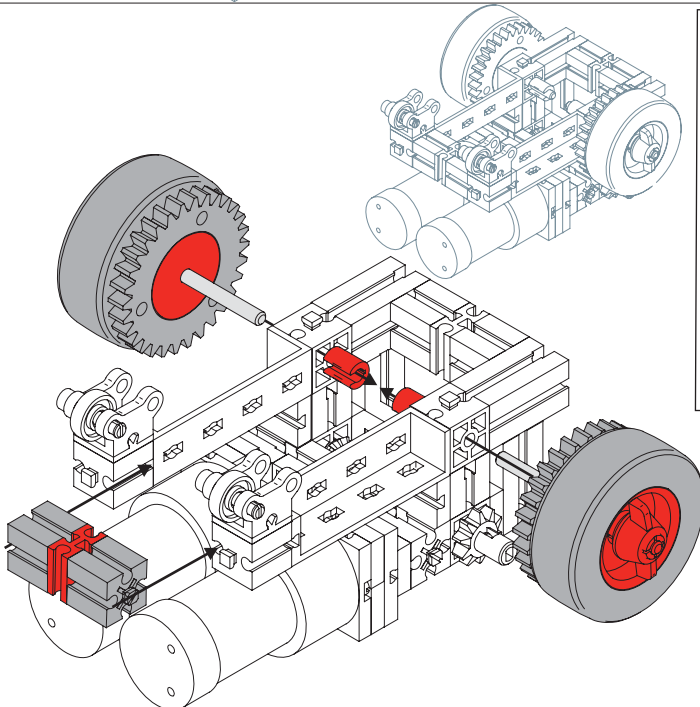
MODEL - A



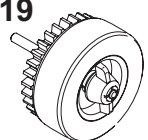
18



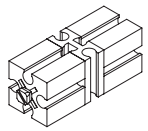
x 2 - sklop 5




19



x 2 - sklop 1



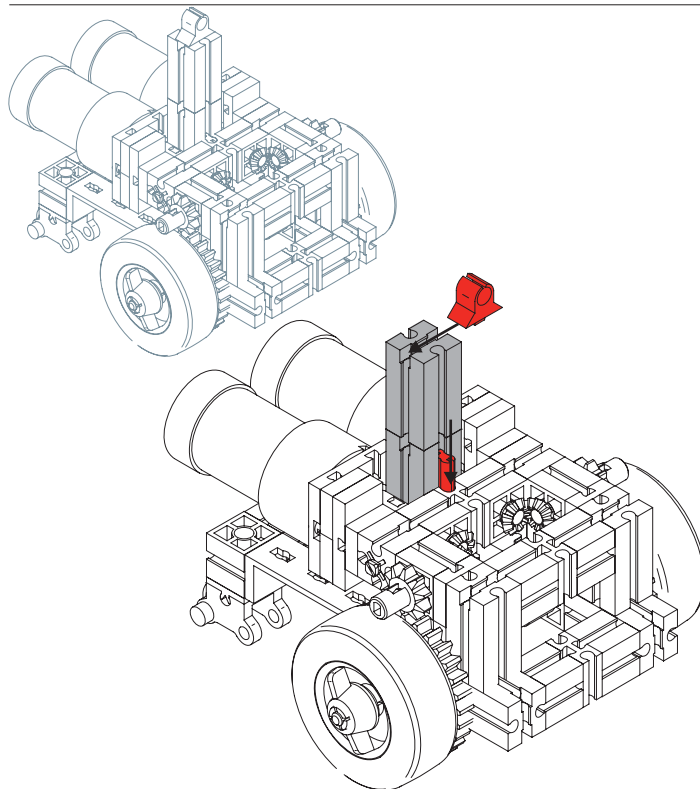
x 1 - sklop 5



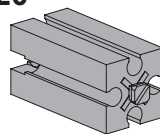
x 2 - 31023

MODEL - A

9



20



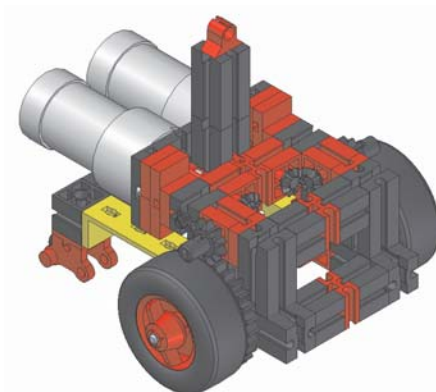
x 2 - 32879



x 1 - 31060

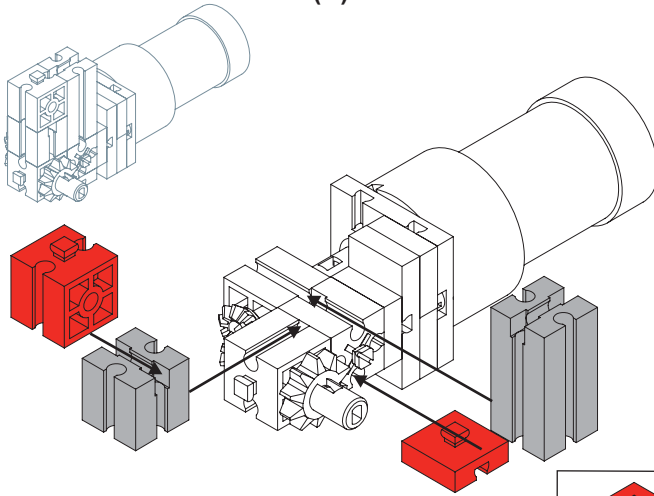


x 1 - 35969

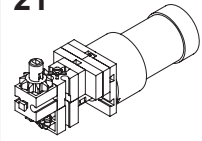


MODEL - B

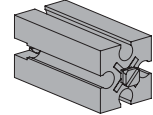
DESNI SKLOP MOTORA (D)



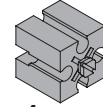
21



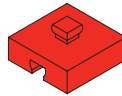
x 1 - sklop 4



x 1 - 32879



x 1 - 32881

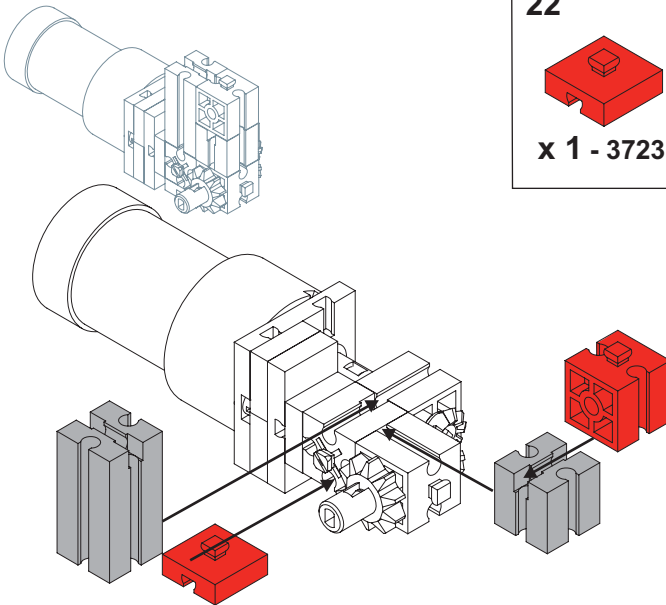


x 1 - 37237

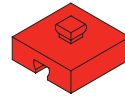


x 1 - 32064

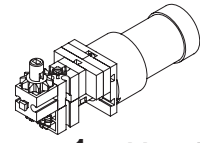
LIJEVI SKLOP MOTORA (L)



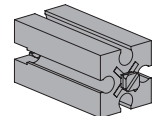
22



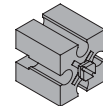
x 1 - 37237



x 1 - sklop 4



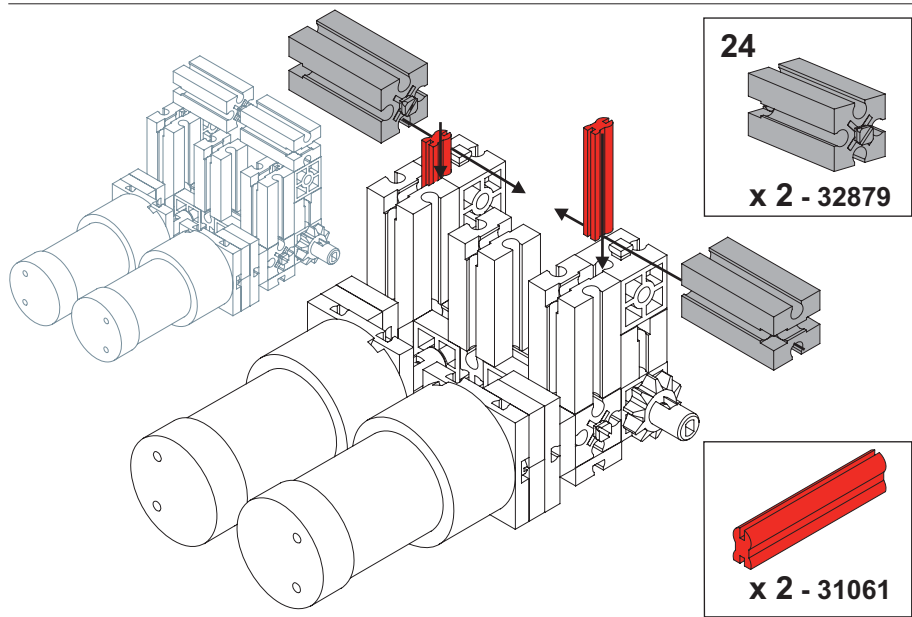
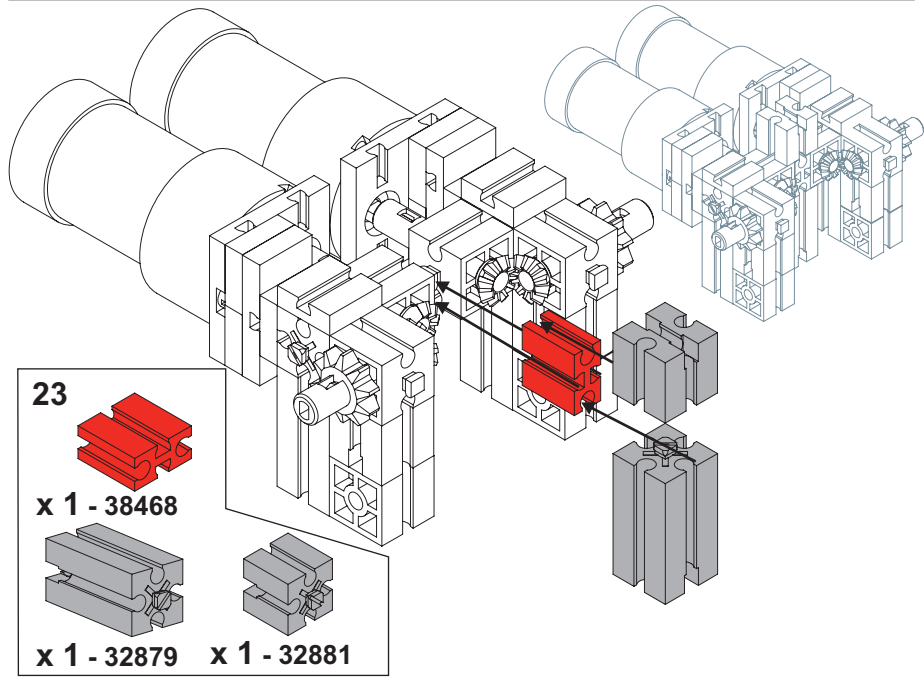
x 1 - 32879



x 1 - 32881

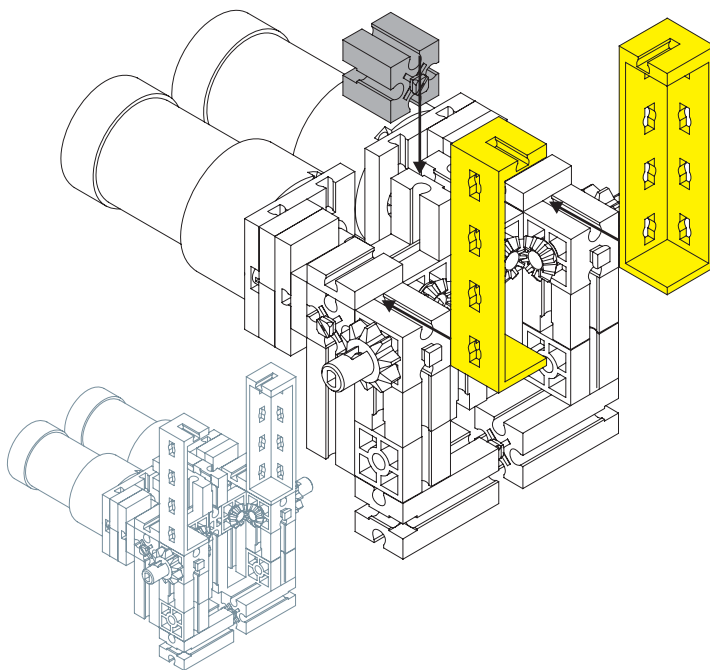


x 1 - 32064

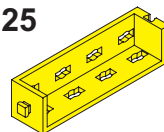


MODEL - B

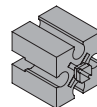
12



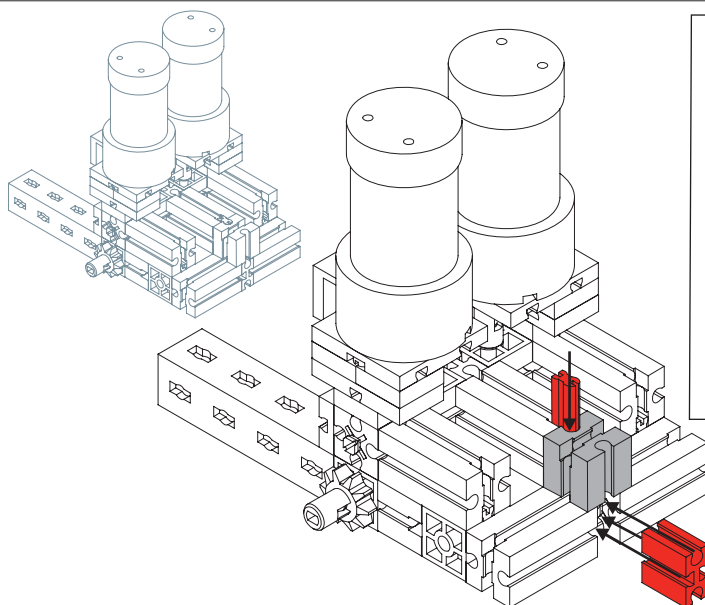
25



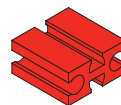
x 2 - 36297



x 1 - 32881



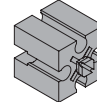
26



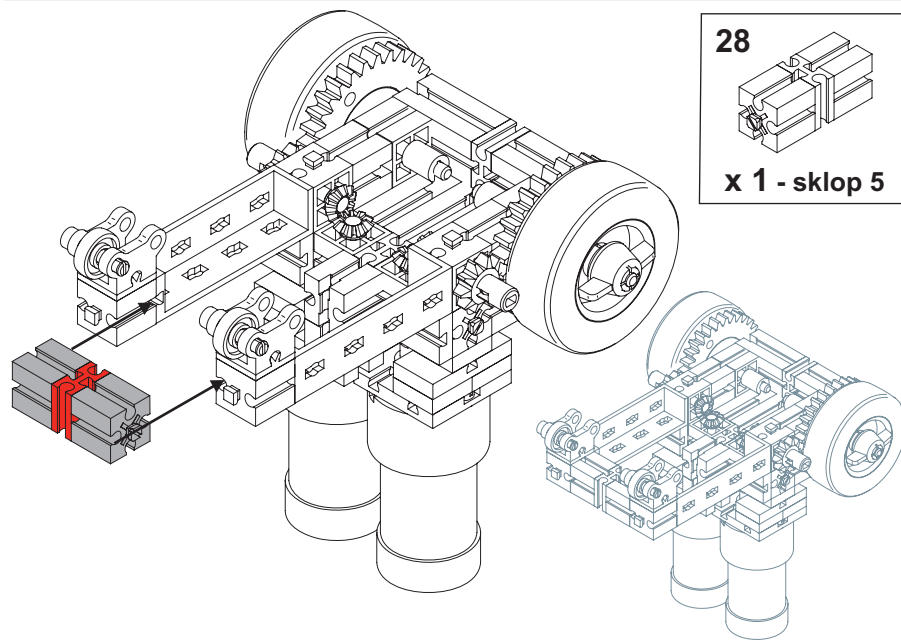
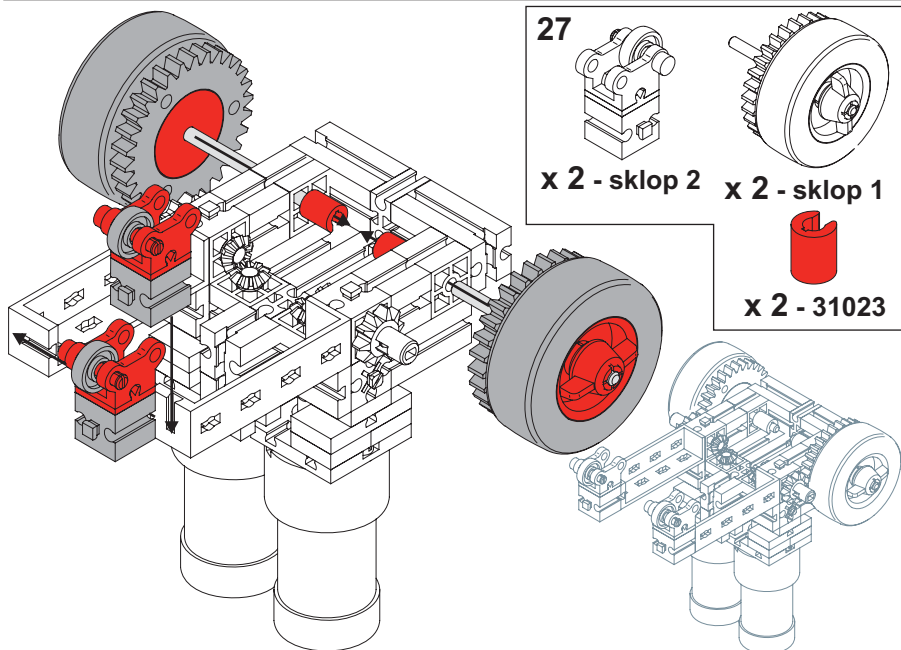
x 1 - 37468



x 1 - 31060

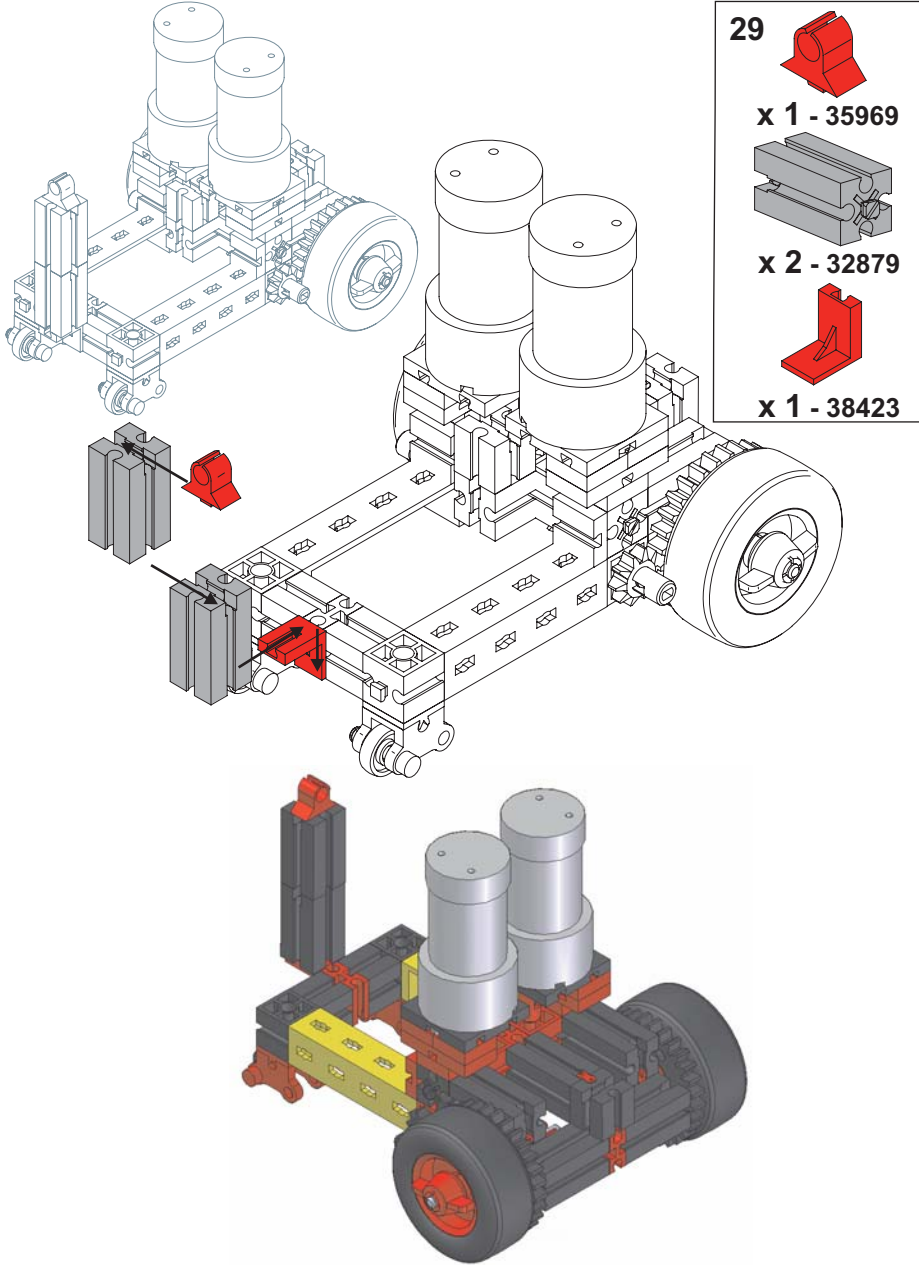


x 1 - 32881

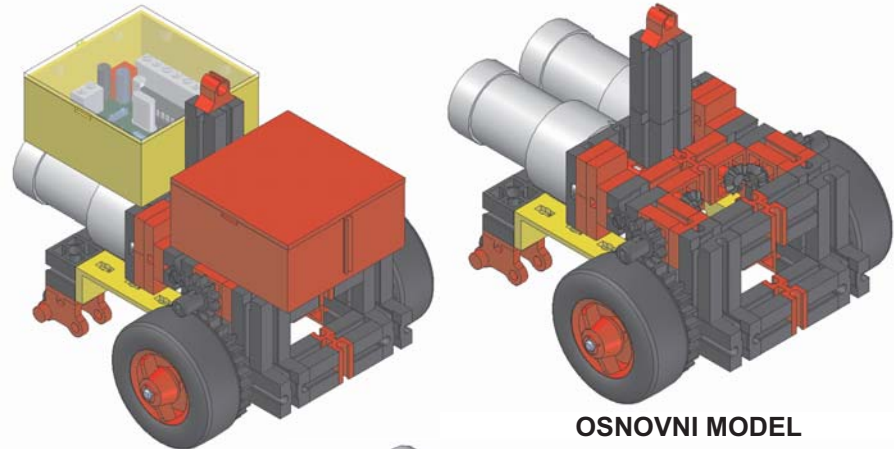


MODEL - B

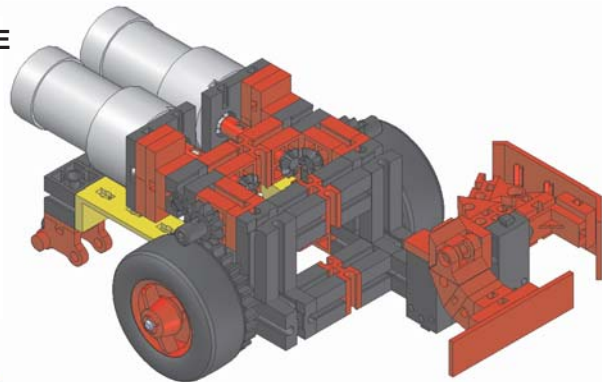
14



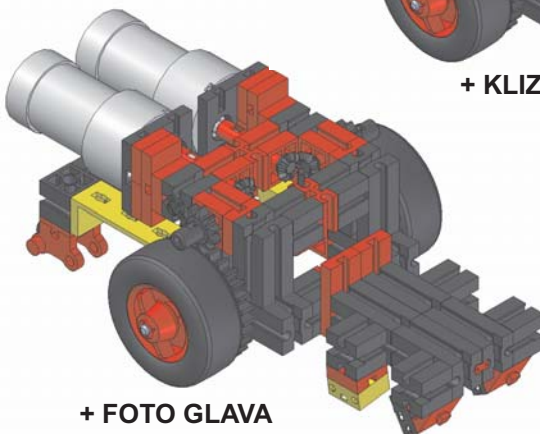
MODEL "A"



+ MIKRO. SUČELJE

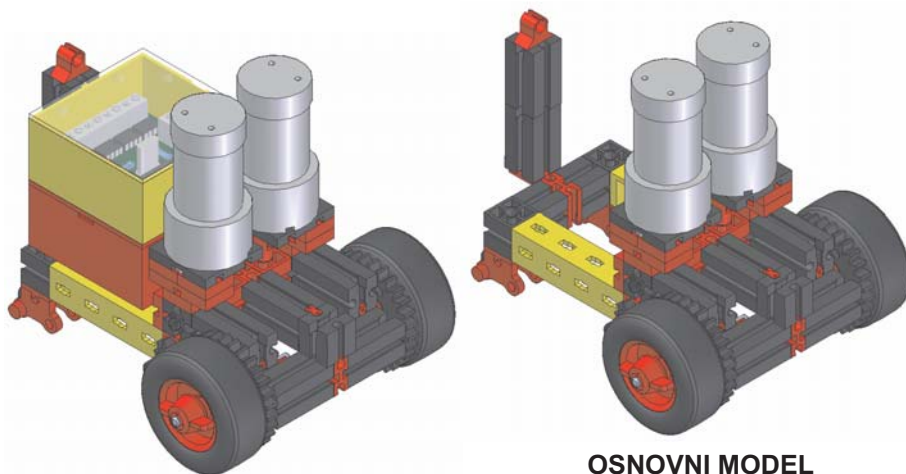


+ KLIZAČ ZA ZID



+ FOTO GLAVA

MODEL "B"



+ MIKRO. SUČELJE

